



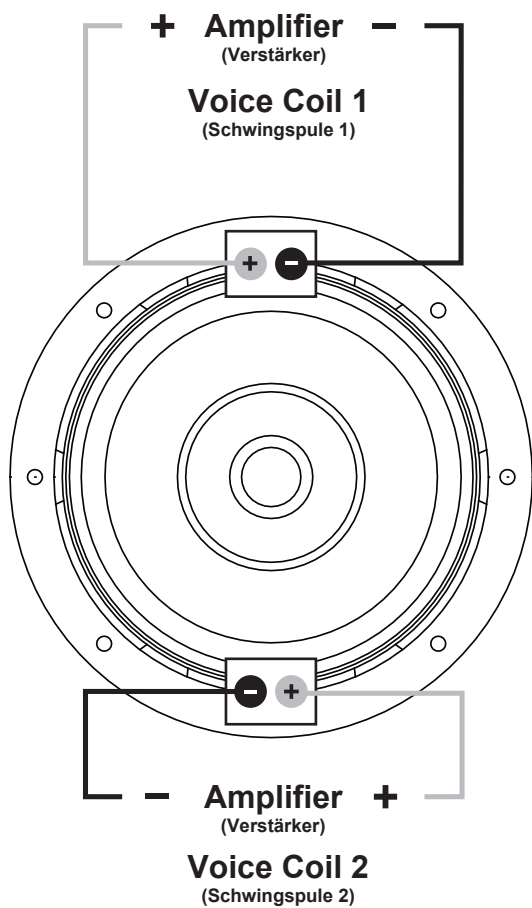
QE622 · QE822 · QE1022

QUANTUM

## WIRING DIAGRAM (Anschlussdiagramm)

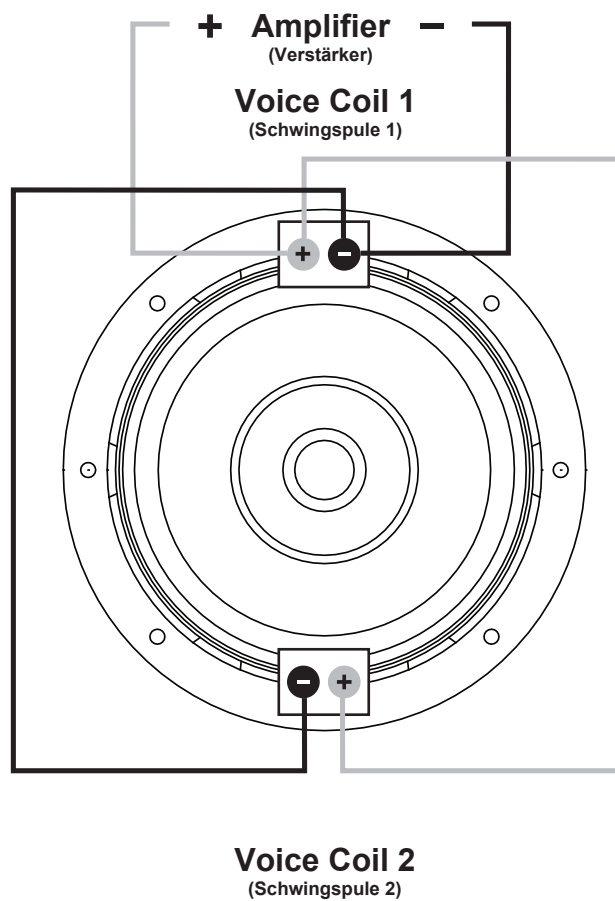
### Standard

QE622 / QE822 / QE1022 = 2 + 2 Ohm



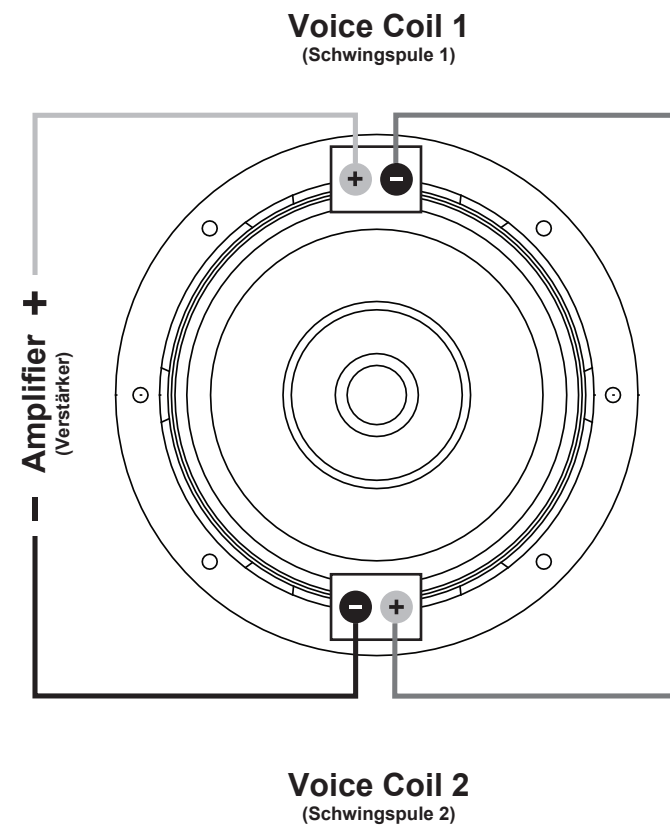
### Parallel

QE622 / QE822 / QE1022 = 1 Ohm



### Serial (Reihe)

QE622 / QE822 / QE1022 = 4 Ohm



**QE622 · QE822 · QE1022****QUANTUM****SPECIFICATIONS**

(Technische Daten)

	<b>RMS</b> W	<b>MAX</b> W	<b>NOM. IMP.</b> Ohm	<b>OUTER DIAMETER</b> Außendurchmesser mm	<b>MOUNTING HOLE</b> Einbauöffnung mm	<b>MOUNTING DEPTH</b> Einbautiefe mm	<b>Xmax</b> max. mm	<b>SD</b> cm <sup>2</sup>	<b>Mms</b> g	<b>Re</b> Ohm	<b>Fs</b> Hz	<b>Qms</b>	<b>Qes</b>	<b>Qts</b>	<b>VAS</b> L	<b>SPL</b> dB/1W	<b>Le</b> mH	<b>VC</b> mm
<b>QE622</b>	250	500	2 + 2	180	150	130	15	135	91,5	2 x 1,9	50,4	5,21	0,47	0,43	3,2	81,3	1,93	50
<b>QE822</b>	400	800	2 + 2	220	183	138	15	210	133,1	2 x 1,9	42,7	4,48	0,34	0,32	6,4	83,5	2,26	64
<b>QE1022</b>	600	1200	2 + 2	273	234	155	18	332	196	2 x 1,9	37,9	5,07	0,39	0,37	14,2	84,8	2,24	64

**RECOMMENDED ENCLOSURES**

(Gehäuse-Vorschläge)

	<b>VENTED ENCLOSURE</b> (Bassreflex-Gehäuse)				
	<b>VOLUME</b> Volumen	<b>-3dB</b> <b>FREQ.</b>	<b>TUNING</b> <b>FREQ.</b>	<b>PORT Ø</b> Kanal Ø	<b>PORT LENGTH</b> Kanal Länge
	<b>Vb</b> L	<b>F3</b> Hz	<b>Fb</b> Hz	cm	cm
<b>QE622</b>	12	40	48	6,6	41
<b>QE822</b>	18	35	42	8	46
<b>QE1022</b>	36	31	37	10	44

**DISTRIBUTION:**

Audio Design GmbH · Am Breilingsweg 3 · D-76709 Kronau / Germany  
 Fon +49 7253 - 9465-0 · Fax +497253 - 946510 · [www.audiodesign.de](http://www.audiodesign.de)