

acv

MORE
COMFORT

РУКОВОДСТВО
ПОЛЬЗОВАТЕЛЯ

AVS-1724W

+24B ⚡

Автомобильный FM/MP3/USB/SD 1DIN ресивер
Car FM/MP3/USB/SD 1DIN receiver



USB
Ready Connect™

AUX
INPUT

2RCA
OUTPUT

SD

flac

MP3
DIGITAL AUDIO

EQUALIZER

EQUALIZER

45Wx4
MAX POWER

acv®

В соответствии с проводимой политикой постоянного контроля и совершенствования технических характеристик и дизайна возможно внесение изменений в данное руководство без предварительного уведомления пользователя!



СОДЕРЖАНИЕ

Меры предосторожности	4
Ознакомьтесь перед использованием	5
Порядок установки и извлечения проигрывателя	6
Проводные соединения	9
Описание передней панели	10
Основные операции	11
Режим радио	12
Мультимедиа проигрыватель	13
Возможные неполадки и способы их устранения	15
Технические характеристики	16

МЕРЫ ПРЕДОСТОРОЖНОСТИ



ВНИМАНИЕ!

В целях повышения безопасности движения не отвлекайте ваше внимание на выполнение сложных операций по управлению системой.

Любые операции, требующие повышенного внимания водителя, необходимо выполнять только после полной остановки автомобиля в безопасном месте.

Несоблюдение этого требования может стать причиной ДОРОЖНО-ТРАНСПОРТНОГО ПРОИСШЕСТВИЯ.

Устанавливайте такой уровень громкости, при котором вы можете слушать внешние шумы во время движения.

Несоблюдение этого требования может стать причиной ДОРОЖНО-ТРАНСПОРТНОГО ПРОИСШЕСТВИЯ.

Сведите к минимуму просмотр дисплея при управлении автомобилем.
Несоблюдение этого требования может стать причиной ДОРОЖНО-ТРАНСПОРТНОГО ПРОИСШЕСТВИЯ.

Запрещается разбирать или модифицировать данный аппарат.

Данные действия могут привести к несчастному случаю, возгоранию или поражению электрическим током.

Подключайте устройство только к источнику постоянного тока +24В

Использование иных источников питания может стать причиной возгорания, электрического удара и прочих повреждений.

При замене предохранителей – используйте только аналогичные по номиналу

Использование несоответствующих предохранителей может стать причиной возгорания, электрического удара и прочих повреждений.

ОЗНАКОМЬТЕСЬ ПЕРЕД ИСПОЛЬЗОВАНИЕМ

В целях повышения безопасности движения не отвлекайте ваше внимание на выполнение сложных операций по управлению системой.

Любые операции, требующие повышенного внимания водителя, необходимо выполнять только после полной остановки автомобиля в безопасном месте. Несоблюдение этого требования может стать причиной ДОРОЖНО-ТРАНСПОРТНОГО ПРОИСШЕСТВИЯ.

Устанавливайте такой уровень громкости, при котором вы можете слушать внешние шумы во время движения.

Несоблюдение этого требования может стать причиной ДОРОЖНО-ТРАНСПОРТНОГО ПРОИСШЕСТВИЯ.

Сведите к минимуму просмотр дисплея при управлении автомобилем.

Несоблюдение этого требования может стать причиной ДОРОЖНО-ТРАНСПОРТНОГО ПРОИСШЕСТВИЯ.

Запрещается разбирать или модифицировать данный аппарат.

Данные действия могут привести к несчастному случаю, возгоранию или поражению электрическим током.

Подключайте систему только к источнику постоянного тока 24В.

Использование иных источников питания может стать причиной возгорания, электрического удара и прочих повреждений.

При замене предохранителей – используйте только аналогичные по номиналу.

Использование предохранителей ненадлежащего номинала может стать причиной повреждения устройства.

ПОРЯДОК УСТАНОВКИ И ИЗВЛЕЧЕНИЯ ПРОИГРЫВАТЕЛЯ

Перед окончательной установкой подключите электропроводку по временной схеме и убедитесь, что это все работает правильно.

Для обеспечения правильной установки используйте только детали, поставляемые в комплекте с устройством. Использование посторонних деталей может привести к неисправности.

В целях сохранения гарантии этот товар должен быть установлен у официального дилера.

Установите устройство в таком месте чтобы оно не мешало водителю и не нанесло травму пассажиру, в случае внезапной остановки, например, при экстренном торможении.

Избегайте устанавливать устройство в местах, где оно может быть подвергнуто воздействию высоких температур, таких как прямые солнечные лучи или горячий воздух обогревателя, а также где оно будет подвержено воздействию пыли, грязи или чрезмерной вибрации.

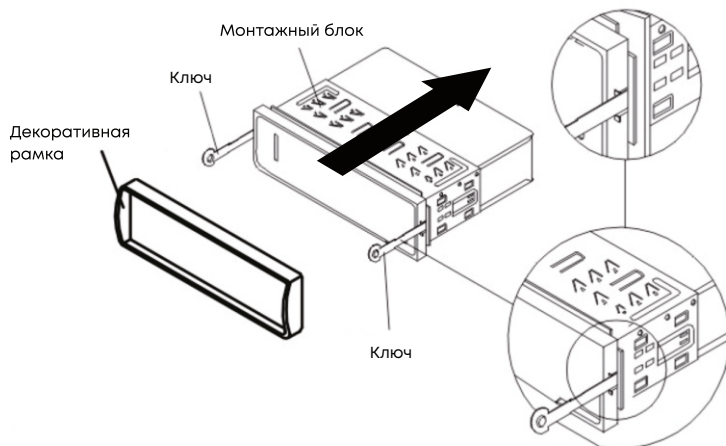
Обязательно снимите переднюю панель перед установкой устройства

Для правильной установки устройства отсек для установки радиоаппаратуры в приборной панели должен соответствовать следующим размерам.



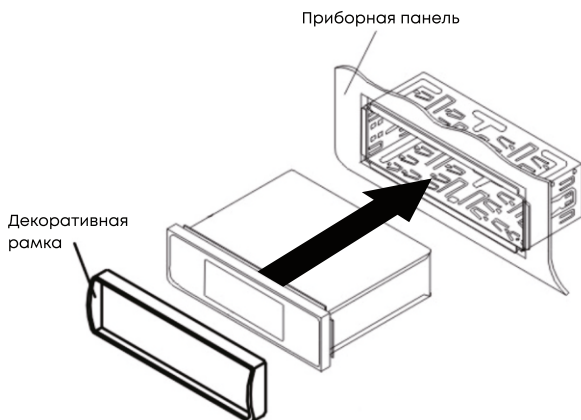
Кроме того, следует проверить, достаточна ли глубина отсека для размещения в ней аппарата. Перед началом работ убедитесь, что зажигание автомобиля выключено. Кроме того, рекомендуется, если возможно, отсоединить провод от «-» клеммы аккумулятора автомобиля.

1) Вставьте до упора ключи в пазы с боков аппарата. Извлеките проигрыватель из монтажной рамки.



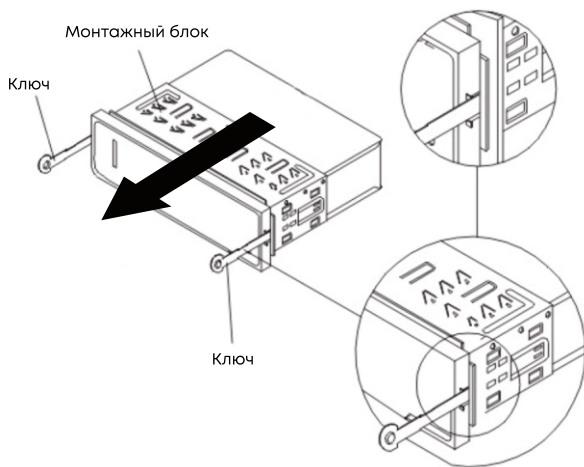
2) Вставьте монтажную раму (без корпуса проигрывателя) в отсек приборной панели и отогните «язычки» при помощи отвертки. Не все «язычки» подходят под конструкцию приборной панели конкретного автомобиля, выберите наиболее подходящие.

3) Подсоедините к проигрывателю разъемы питания и динамиков, разъем антенны. Убедитесь, что провода нигде не пережаты. Аккуратно вставьте проигрыватель в монтажную раму до щелчка фиксаторов, следя при этом за положением подключенных проводов, чтобы случайно не повредить их.



ИЗВЛЕЧЕНИЕ РЕСИВЕРА

Убедитесь, что зажигание выключено. Отсоедините провод от «-» клеммы аккумулятора автомобиля. Снимите металлическую скобу с задней стенки устройства (если она устанавливалась ранее). Вставьте до упора ключи в пазы на боковых поверхностях передней панели. Извлеките ресивер из рамки, потянув его на себя.



ПРОВОДНЫЕ СОЕДИНЕНИЯ

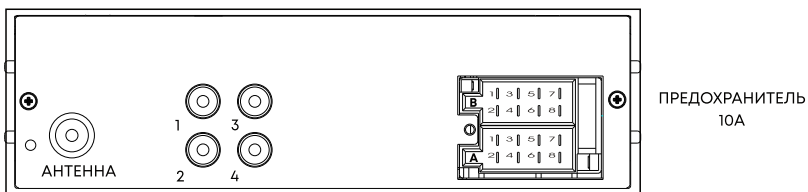
Убедитесь, что бортовое напряжение вашего транспортного средства +24 В с отрицательным значением на корпусе. Перед началом монтажа отключите бортовое электропитание, удалите предохранитель из ресивера. По окончании подключения всех проводов, установите его на место. Соедините провода, как показано на рисунке. Если ваше транспортное средство не имеет ISO разъем, вы можете приобрести его в магазине автоаксессуаров.

ПРИМЕЧАНИЕ

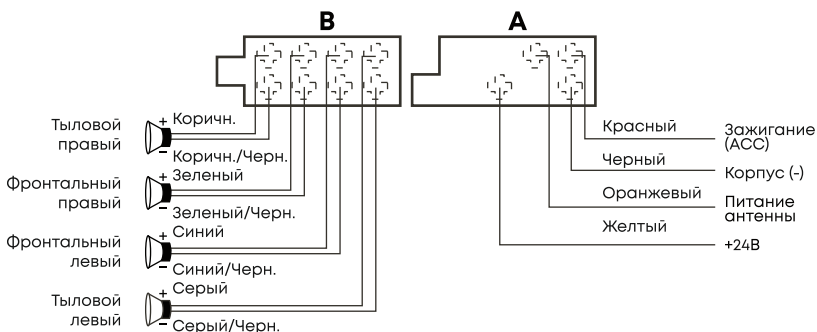
Неправильное подключение может привести к повреждению ресивера и к аннулированию гарантии на данное устройство.

ЗАМЕНА ПРЕДОХРАНИТЕЛЯ

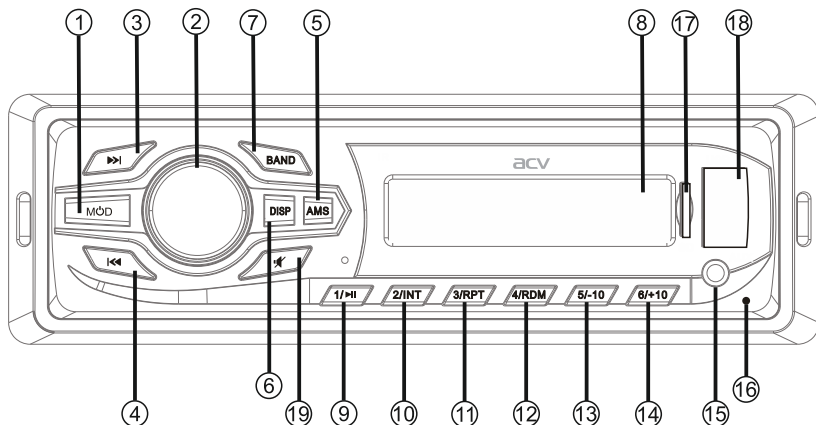
Чтобы заменить предохранитель, удалите перегоревший предохранитель из гнезда и вставьте новый, такого же номинала.



- ① RCA Выход фронт правый.
- ② RCA Выход фронт левый
- ③ RCA Выход тыл правый
- ④ RCA Выход тыл левый



ОПИСАНИЕ ПЕРЕДНЕЙ ПАНЕЛИ



- 1- **MÖD** кнопка включения/выключения устройства, выбора режимов ресивера.
- 2- **VOL/SEL** кнопка, регулировки громкости / перехода в многофункциональный выбор режимов звучания.
- 3-Кнопка: **▶▶** в режиме воспроизведения перейти на следующий трек; или автоматический поиск следующей радиостанции в режиме радио.
- 4-Кнопка: **◀◀** в режиме воспроизведения перейти на предыдущий трек или автоматический поиск предыдущей радиостанции в режиме радио
- 5-**AMS** кнопка автоматической настройки радио, сканирования запомненных станций.
- 6-**DISP** кнопка индикации и установки текущего времени.
- 7-**BAND** кнопка выбора частотного диапазона ресивера.
- 8-ЖК Дисплей
- 9-**1/PAU** -кнопка: в режиме радио нажмите для включения установленной радиостанции; в режиме MP3 нажмите для Воспроизведения/Паузы.
- 10-**2/INT**-кнопка: в режиме радио нажмите для включения установленной радиостанции; в режиме MP3 нажмите для отображения названия проигрываемого трека.
- 11-**3/RPT** кнопка: в режиме радио нажмите для включения установленной радиостанции; в режиме MP3 нажмите для повтора трека/ повтора всех треков.
- 12-**4/RDM** кнопка: в режиме радио нажмите для включения установленной радиостанции; в режиме MP3 нажмите для случайного воспроизведения.
- 13-**5/-10** кнопка: в режиме радио нажмите для включения установленной радиостанции / в режиме MP3 переключить воспроизведение на 10 треков назад.
- 14-**6/+10** кнопка: в режиме радио нажмите для включения установленной.
- 15-**AUX IN** – аудио вход для дополнительного устройства
- 16-**RST** Кнопка перезагрузки устройства
- 17-**SD** Картридер
- 18-**USB** порт для дополнительного устройства.
- 19-**MUTE** кнопка выключения/включения звука.

ОСНОВНЫЕ ОПЕРАЦИИ И РЕЖИМЫ РАБОТЫ РЕСИВЕРА

Включение/выключение проигрывателя

Нажмите кнопку **MCD** включения на передней панели, чтобы включить ресивер. Чтобы выключить ресивер, в любом режиме нажмите и 3 секунды удерживайте кнопку.

Для выбора режима вы можете последовательно нажимать кнопку **MCD** на передней панели.

Режимы отображаются в следующей последовательности: **RADIO/USB/SD/AUX**.

Режимы **USB** и карты памяти **SD** доступны, только если соответствующий накопитель установлен в разъем данного устройства

Регулировка громкости

Устанавливайте нужный уровень громкости, поворачивая регулятор громкости **VOL** на передней панели.

Настройка звука

Нажмите кнопку регулировки звука **VOL** на передней панели, чтобы выбрать настраиваемый параметр. Последовательность смены параметров следующая:

VOL/BAS/TRE/BAL/FAD/LOUD OFF/EQ OFF/DX/STEREO.

·**BASS *** Регулировка тембра нижних частот.

·**TREBLE *** Регулировка тембра верхних частот.

·**BALANCE** Регулировка баланса между правыми и левыми динамиками.

·**FADER** Регулировка баланса между фронтальными и тыловыми динамиками.

·**LOUD Off/On** Включение/выключение режима тонкомпенсации.

·**EQ Off** Включение/выключение эквалайзера, вращая регулятор **VOL** можно выбрать один из режимов настройки эквалайзера **CLASSIC/POP/ROCK/JAZZ.**

·**DX/LOC** переключение между режимами прием всех радиостанций/прием радиостанций с наиболее сильным сигналом.

·**STEREO/MONO**, переключение между режимами.

Выбрав параметр, поворачивайте регулятор **VOL**, чтобы выполнить настройку. После этого не предпринимайте никаких действий в течение 5 секунд, чтобы сохранить выполненные настройки.

Примечание:

* регулировки нижних и верхних частот доступны только при выключенном эквалайзере (режим **EQ OFF**).

Настройка даты и времени

Для отображения часов на дисплее, нажмите кнопку **DISP**. Для установки текущего времени нажмите и удерживайте кнопку **DISP**. Цифры, обозначающие часы, будут мигать. Установка цифрового значения производится вращением регулятора громкости. Нажмите кнопку выбора параметра для перехода к настройке минут; цифры, означающие минуты, будут мигать. Вращайте регулятор **VOL**, чтобы настроить минуты. Нажмите кнопку **DISP** чтобы подтвердить настройку часов.

РЕЖИМ РАДИО

Выбор частотного диапазона

В режиме радиоприемника последовательно нажимайте кнопку **BAND**, чтобы выбрать требуемый диапазон. Переключение происходит в следующем порядке: **FM1 -> FM2 -> FM3**

Автоматическая настройка радиостанций

Для автоматической настройки нажмите на кнопку **AMS**, ресивер начнет сканирование диапазона FM и последовательную запись обнаруженных радиостанций в ячейки памяти.

Ручная настройка радиостанций

Установите нужный частотный диапазон. Используйте кнопки **◀◀ ▶▶**, чтобы настроить радиостанции вручную в прямом или обратном направлении.

Сохранение радиостанций в памяти вручную

Настройтесь на радиостанцию, которую вы хотите сохранить в памяти ресивера. Нажмите и удерживайте одну из цифровых кнопок **1-6**, чтобы сохранить радиостанцию под соответствующим номером в данном диапазоне частот.

Переключение на сохраненные радиостанции

Кратко нажмите одну из цифровых кнопок от **1-6**, чтобы переключиться на радиостанцию, сохраненную под этим номером в текущем диапазоне частот.

МЕДИА ПРОИГРЫВАТЕЛЬ

С лицевой стороны устройства расположен USB-интерфейс. К разъёму USB-интерфейса можно подсоединить USB- флеш-накопитель.

При подключении USB-флеш-накопителя к USB-интерфейсу, ресивер по умолчанию переключается в режим USB вне зависимости от текущего режима и начинает поиск MP3/ WMA-файлов на флеш-накопителе. При обнаружении файлов будет запущено их воспроизведение.

При подключенном USB-флеш-накопителе, для включения режима нажимайте кнопку **МФД** кратковременно, пока не появится надпись USB на дисплее устройства.

Выбор треков

Кратко нажмите кнопку «**⏮**» или – «**⏭**» для переключения на предыдущий файл или следующий. На дисплее будет отображаться номер файла.

Нажмите кнопку «**⏮**» или – «**⏭**» с удержанием для перемотки назад/вперёд. Воспроизведение начнётся, когда будет отпущена кнопка.

Пауза воспроизведения

Нажмите кнопку «**⏸**» для паузы проигрывания. Нажмите кнопку«**⏸**» повторно, для возобновления проигрывания.

Предварительное прослушивание всех файлов

Нажмите кнопку «**2/INT**» для проигрывания первых 10 секунд каждого файла. Нажмите кнопку «**2/INT**»для выключения предварительного прослушивания.

Повтор воспроизведения файла

Нажмите кнопку «**3/RPT**» для воспроизведения файла в режиме повтор. При повторном нажатии кнопки «**3/RPT**» будут воспроизводиться на повторе все файлы.

Воспроизведение всех файлов в случайной последовательности

Нажмите кнопку «**4/RDM**» для воспроизведения всех файлов в случайной последовательности. Нажмите кнопку снова для отмены функции.

Переход на 10 треков вперед.

Для перехода на 10 треков вперед нажмите на кнопку «**6/+10**» с удержанием

Переход на 10 треков назад.

Для перехода к на 10 треков назад нажмите на кнопку «**5/-10**» с удержанием

Примечание:

- 1.Устройство поддерживает только стандартные USB-флеш-накопители, которые одобрены корпорацией Microsoft.
- 2.USB-MP3-плееры не стандартизированы, что означает, что у разных брендов и различных моделей могут быть свои стандарты. Система может не поддерживать все MP3-плееры.

ПРЕДУПРЕЖДЕНИЕ!

USB слот устройства предназначен для подключения исключительно накопительных устройств (USB карт памяти) и не предназначен для заряда каких либо внешних устройств. Во избежании выхода ресивера из строя и лишения гарантийного обслуживания, категорически НЕ РЕКОМЕНДУЕТСЯ использование автомобильного ресивера в качестве зарядного устройства.

Управление SD-картой памяти

На лицевой стороне корпуса ресивера под лицевой панелью находится слот для подключения SD-карт памяти (картридер).

При подключении SD-карты памяти к совместимому интерфейсу, система осуществит поиск MP3/WMA-файлов на карте памяти и при обнаружении файлов будет запущено их воспроизведение. Управление интерфейсом SD аналогично управлению USB-интерфейсом, которое было описано выше. Выбор режима SD инициируется при помощи кнопки **MCD**.

Воспроизведение сигнала с внешнего аудио источника

Разъем **AUX** предназначен для подключения внешнего аудиоустройства с целью усиления звука. Для этого необходимо подключить внешний источник к линейному входу **AUX** на передней панели. После подключения оборудования последовательным нажатием на кнопку **MCD** на передней панели, выберите режим **AUX**. При правильном подключении аудиосигнал от внешнего источника будет транслироваться через акустику головного устройства. Это дает возможность регулировать громкость и качество звучания.

Например, Вы можете подключить MP3-проигрыватель для прослушивания аудиозаписей через акустику автомобиля.

Функция сброса.

Кнопка «RESET» может быть активирована при помощи шариковой ручки или тонкого металлического инструмента. Данная опция может потребоваться в следующих случаях:

- Первая инсталляция, после подсоединения всех проводов.
- Ни одна кнопка управления не работает.
- Сообщение «ERROR» на дисплее.

ВОЗМОЖНЫЕ НЕПОЛАДКИ И СПОСОБЫ ИХ УСТРАНЕНИЯ

Неисправность	Причина	Способустранения
Не включается	Перегорел предохранитель устройства	Замените предохранитель на такой же или на аналогичный
	Перегорел предохранитель в автомобиле	Замените предохранитель на такой же или аналогичный
	Сбой в программе	Выполните инициализацию системы, нажав кнопку RESET заостренным предметом.
Нет звука искажен или очень тихий звук	Уровень громкости звука стоит на минимуме	Увеличьте громкость
	Неправильно выполнены соединения	Проверьте правильность соединений в соответствии со схемой.
	Динамики вышли из строя	Проверьте исправность динамиков
	Не сбалансирован аудио-выход	В меню настроек звука отрегулируйте баланс
	Провод к динамику соприкасается с корпусом автомобиля	Используйте изолированный провод для подключения динамиков.
	Мощность динамиков не соответствует характеристикам выхода устройства	Установите другие динамики
При выключении двигателя автомобиля все пользовательские установки сбрасываются	Провода к аккумулятору подсоединены неправильно	Выполните подсоединения в соответствии со схемой подсоединений
Радио не работает	Обрыв кабеля или отсоединена антенна	Убедитесь в исправности и правильности подключения антенны
Плохой прием радиостанций.	Антенна выдвинута не полностью.	Выдвиньте антенну полностью.
	Обрыв кабеля или отсоединена антенна.	Убедитесь в исправности и правильности подключения антенны

ВНИМАНИЕ! Если неполадки не устраняются способами, указанными выше, обратитесь в ближайший авторизованный сервисный центр.

ТЕХНИЧЕСКИЕ ХАРАКТЕРИСТИКИ

Радио

Рабочая частота: FM 87.5– 108 МГц

Количество ячеек памяти для сохранения настроенных радиостанций 18

Промежуточная частота: 10,7 МГц

Чувствительность (30 дБ): 15 дБ

Отношение подавления помех от зеркального канала: 40 дБ

Соотношение сигнал/шум: 65 дБ

Частотная характеристика: 30 Гц-15 кГц

Проигрыватель медиафайлов

Файловая система: FAT16/FAT32

Объем флеш карты SD, USB: 32 Гб

Типы проигрываемых файлов: MP3/WMA/WAV/FLAC

Отношение сигнал/шум: 85 дБ

Разделение стерео-каналов: 80 дБ

Частотная характеристика: 20Гц-20 кГц

Дополнительный вход AUX

Максимальное напряжение на входе: 1,0 В

Полное сопротивление на входе: 30 кОм

Частотная характеристика: 20 Гц-20 кГц

Разъем: мини Jack 3.5 мм

Максимальная выходная мощность (10% коэффициент искажения): 4*45 Вт

Регулировка тембра: ±8дБ (низкие частоты 100Гц, высокие частоты 10 кГц)

Импеданс динамика: 4–8 Ом/канал

RCA стерео аудиовыход

Напряжение питания: постоянный ток +24 В (на корпусе «-»)»

Максимальный потребляемый ток: 5 А

Габаритные размеры шасси: 178x90x50 мм

Вес: 0,4 кг

БЕЗОПАСНАЯ УТИЛИЗАЦИЯ

Ваше устройство спроектировано и изготовлено из высококачественных материалов и компонентов, которые можно утилизировать и использовать повторно. Если товар имеет символ с зачеркнутым мусорным ящиком на колесах, это означает, что товар соответствует Европейской директиве 2002/96/ЕС. Ознакомьтесь с местной системой раздельного сбора электрических и электронных товаров. Соблюдайте местные правила. Утилизируйте старые устройства отдельно от бытовых отходов. Правильная утилизация вашего товара позволит предотвратить возможные отрицательные последствия для окружающей среды и человеческого здоровья.



acv

MORE COMFORT



Made in P.R.C.

Производитель устанавливает срок службы изделия - 3 года

«Аутотек Индастриал Лимитед» 1318-19,13/Ф, Холливуд Плаза, 610 Нафан Роуд,
Монгкок, Коулун, Гонк-Конг, Китай
"Autotek Industrial Limited" 1318-19,13/F, Hollywood Plaza, 610 Nathan Road,
Mongkok, Kowloon, Hong-Kong, China