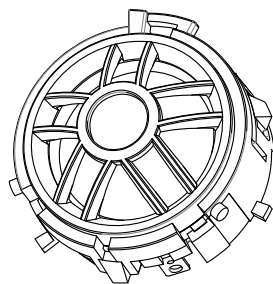


DIVE

Dynamic State
TECHNOLOGY

Благодарим Вас за покупку
акустической системы
специальной серии **DIVE**
для автомобилей **MERCEDES-BENZ**



Твитер DMB-T30S

**MERCEDES-BENZ - это торговая марка,
принадлежащая концерну Daimler AG*

Благодаря своему большому шёлковому куполу 25мм, наш твитер звучит детально, естественно и натурально, что позволяет значительно улучшить звучание всей аудиосистемы.

Данная акустическая система предназначена только для профессионального монтажа. Рекомендуем Вам обратиться в специализированный инсталляционный центр имеющий длительный опыт работы с автомобилями Mercedes-Benz и имеющий профессиональные навыки по монтажу автомобильных аудиосистем.

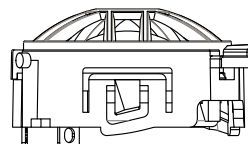
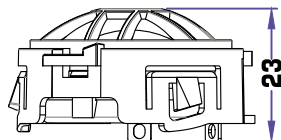
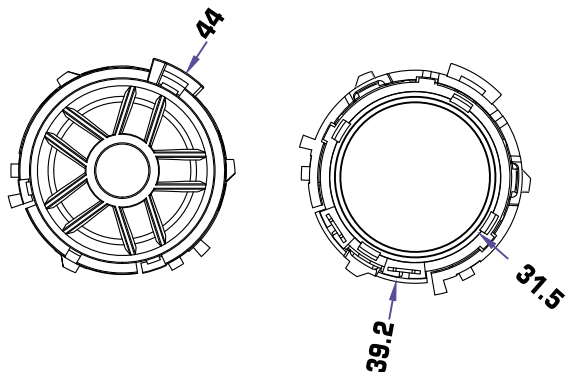
Специальный, типовой размер корзины этих твитеров позволяет смонтировать их в различные модификации автомобилей MERCEDES-BENZ.

Будьте осторожны, при прямом подключении твитеров к головному устройству или усилителю, неправильная настройка системы или превышение мощности может привести к их разрушению на высоких уровнях громкости!

Для качественной и стабильной работы твитеров, применяйте кроссовер DMB-CR100, предлагаемый дополнительно.

Технические характеристики

Тип акустики.....	Твитер	Магнит.....	Неодимовый
Номинальное сопротивление	4 Ohms	FS.....	1800 Hz
Мощность RMS / MAX.....	20W / 40W	Re.....	3.6Ω
Чувствительность.....	91 dB ± 2dB	Монтажная глубина.....	..OEM
Частотный диапазон.....	1600 Hz – 20kHz	Монтажный диаметр.....	..OEM
Звуковая катушка.....	25 мм	Количество в упаковке.....	пара
Материал диффузора.....	Щелк		



Сделано со Смыслом! / Made with Meaning!