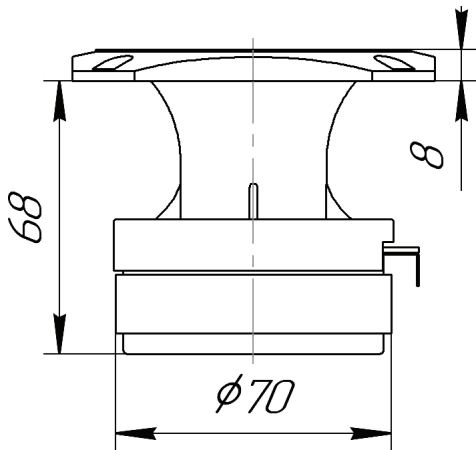
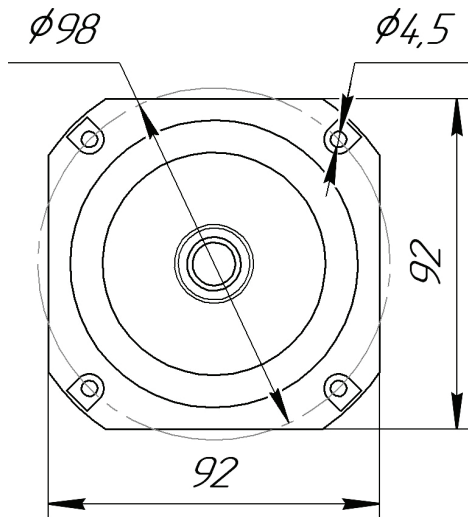


ВИД СБОКУ



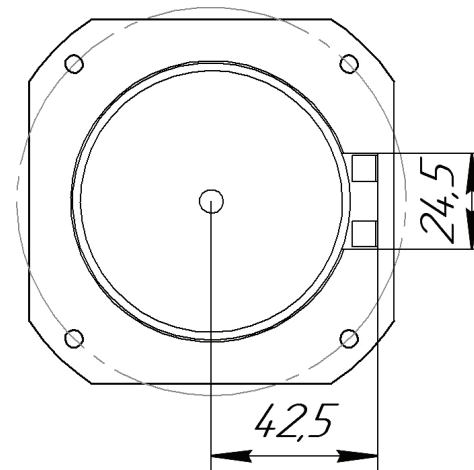
SIDE VIEW

ВИД СПЕРЕДИ



FRONT VIEW

ВИД СЗАДИ



BACK VIEW

Pride® | Russian manufacturer of audio equipment

H1

TWEETER

HIGH FREQUENCY
COMPRESSION DRIVER

pridecaraudio.com

TWEETER

Model	H1
Diaphragm Diameter	1" (25,4 mm)
Nominal Impedance	4 Ohms
Voice Coil DC Resistance	3,6 Ohms
Power Handling Capacity	20 W(AES)
Frequency Bandwidth (± 3dB)	2-18 kHz
Sensitivity	102 dB @1W/1M
Recommended Crossover	2 kHz 12dB/oct.

MAGNET SYSTEM OF TWEETERS MADE OF
HIGH GRADE FERRITES AND MILD STEEL

ТВИТЕР

Модель	H1
Диаметр излучающей поверхности	1" (25,4 мм)
Номинальный импеданс	4 Ом
Сопротивление катушки постоянному току	3,6 Ом
Номинальная мощность	20 Вт(AES)
Частотный диапазон (± 3дБ)	2-18 кГц
Чувствительность	102 дБ (1Вт/1м)
Рекомендуемая частота среза	2 кГц 12дБ/окт.

МАГНИТНАЯ СИСТЕМА ВЫПОЛНЕНА
ИЗ ВЫСОКОСОРТНОГО ФЕРРИТА
И НИЗКОУГЛЕРОДИСТОЙ СТАЛИ

Impedance vs Freq

Амплитудно-частотная и Импеданс-частотная характеристики

