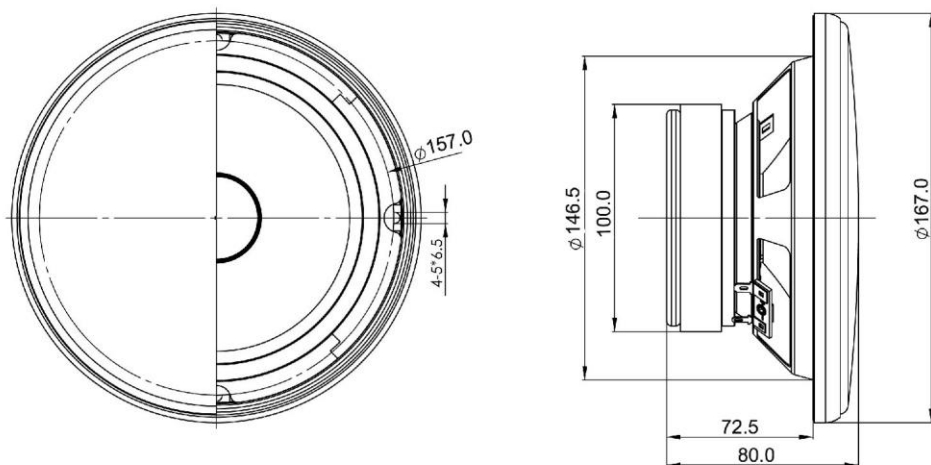


MAGNUM MLW 6.5-4SM СРЕДНЕ - ЧАСТОТНЫЙ ИЗЛУЧАТЕЛЬ СЕРИИ SMART



Установочный диаметр: 6,5 дюймов (16,5 см.)

Диаметр звуковой катушки: 1,0 дюйм (2,5 см.)

Сопротивление: 4 Ом.

Мощность RMS: 150 Ватт.

Мощность MAX: 300 Ватт.

Чувствительность: 90 дБ.

Частота: 250 Гц – 5000 Гц.

Материал излучателя: бумага/FOAM

*Реальные размеры могут незначительно отличаться.

Рекомендации по подключению средне-частотного излучателя к источнику сигнала:

- используйте подключение только с кроссовером (фильтром), предназначенным для СЧ излучателей;
- не подключайте излучатель к широкополосному сигналу без кроссовера;
- частота среза кроссовера, должна соответствовать частотной характеристике изделия;
- уровень подводимого сигнала не должен превышать значения указанного в характеристике;
- рекомендуется использовать мощность 75% от максимальной;