



Автомобильный усилитель

GLK-S150D



Руководство пользователя

ВСТУПЛЕНИЕ

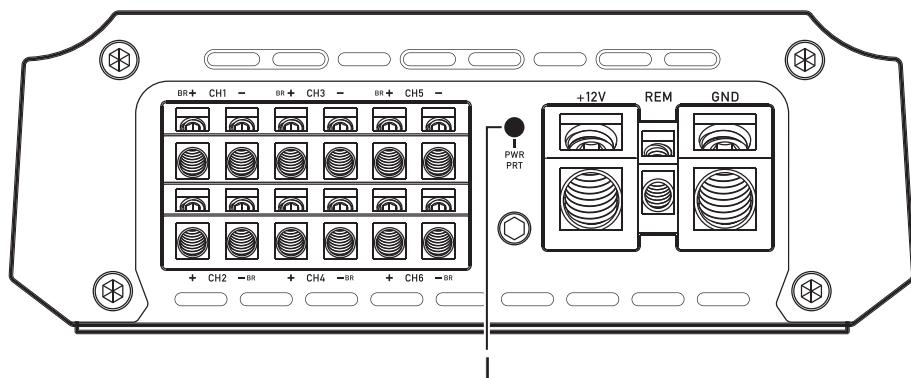
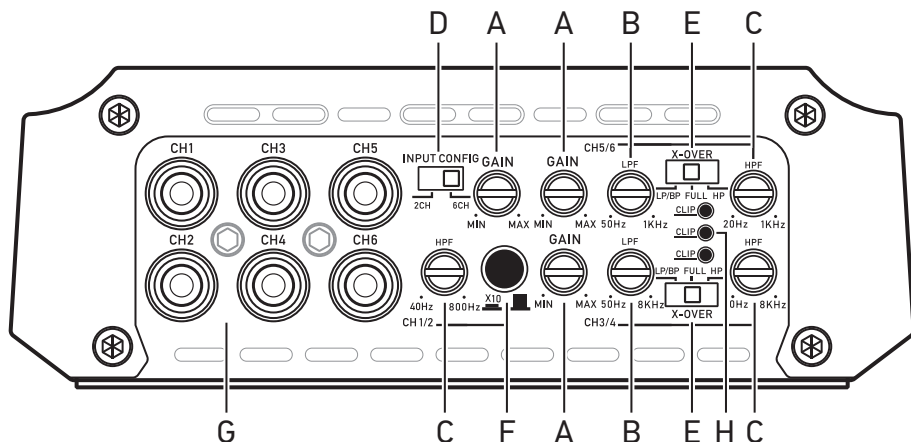
Благодарим Вас за приобретение техники SWAT. Для длительной и эффективной эксплуатации, пожалуйста, внимательно прочитайте данное руководство.

МЕРЫ ПРЕДОСТОРОЖНОСТИ

- Данное устройство предназначено для работы от бортовой сети автомобиля с напряжением +12 Вольт и отрицательным заземлением на кузов.
- Обратите внимание, чтобы значения сопротивления акустических систем соответствовали схеме подключения вашего усилителя.
- Не устанавливайте усилитель, где:
 - Он будет подвергаться воздействию высоких температур, например, от прямого солнечного света или горячего воздуха от отопителя.
 - Он будет находиться под воздействием дождя или влаги.
 - На него может попасть пыль или грязь.
- Если ваш автомобиль был долго припаркован на открытом солнце, и салон автомобиля сильно нагрелся, дайте устройству остыть перед началом работы.
- При установке усилителя в горизонтальном положении (например, под сиденьем) не закрывайте ребра радиатора ковровым покрытием.
- Если усилитель находится слишком близко к радиоприемнику, то он может стать причиной возникновения помех. В этом случае установите усилитель дальше от радио.
- В усилителе используется защитная схема транзисторов и громкоговорителей на случай перегрева или короткого замыкания.
- Следите за напряжением аккумулятора, так как оптимальная работа усилителя зависит от напряжения бортовой сети автомобиля.
- Для безопасности во время движения не включайте музыку слишком громко, чтобы слышать звуки вне вашего автомобиля.

ПАНЕЛЬ УПРАВЛЕНИЯ

GLK-S150D



ПАНЕЛЬ УПРАВЛЕНИЯ

A. GAIN – Контроль входной чувствительности

Согласование уровня выходного сигнала головного устройства и усилителя.

B. LPF – Фильтр низких частот

Настройка диапазона частоты фильтра.

C. HPF – Фильтр высоких частот

Настройка диапазона частоты фильтра.

D. MODE – селектор входов

Переключение режимов входного сигнала. **2CH** — если головное устройство имеет одну пару линейных выходов, **6CH** — если три пары.

E. X-OVER – Режимы кроссовера

Выбор фильтра высоких или низких частот, полосового фильтра, отключение фильтров.

F. MULTIPLY – множитель фильтра

Увеличение диапазона фильтра в десять раз.

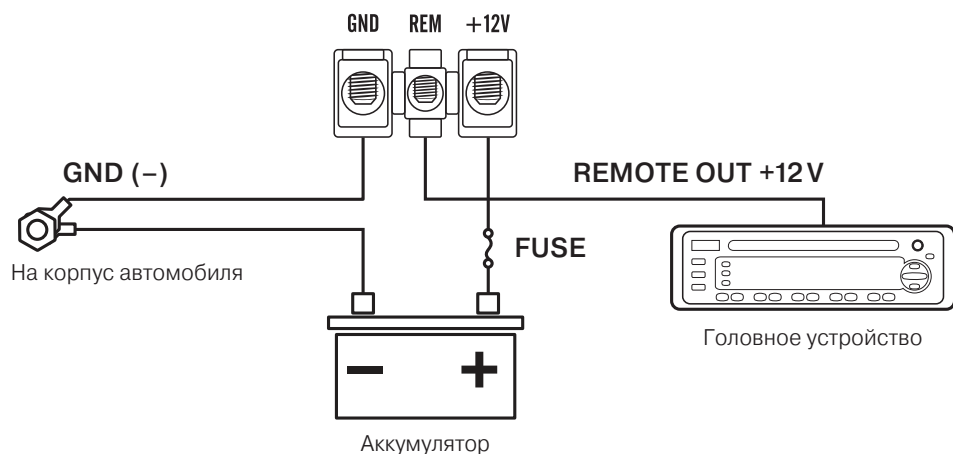
G. LINE INPUT – RCA-входы

Входы аудиосигнала с головного устройства (звукового процессора) или с high-low-адаптеров RCA.

H. CLIP – Индикатор искажений

I. POWER/PROTECTION – Индикатор режима защиты и состояния
 Зеленый индикатор — усилитель включен.
 Красный индикатор — усилитель находится в режиме защиты (короткое замыкание, перегрев).

СХЕМА ПОДКЛЮЧЕНИЯ ПИТАНИЯ



Примечание

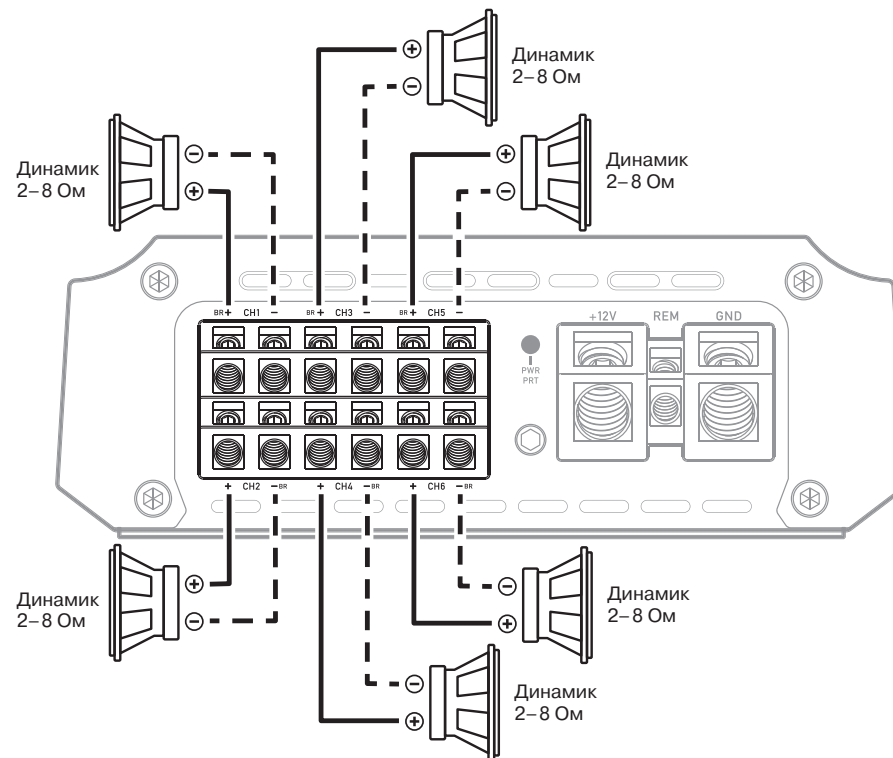
Подключите провод питания +12V только после того, как подключите все остальные провода. Убедитесь, что провод заземления надежно закреплен на металлической части автомобиля. Не надежный контакт может привести к выходу устройства из строя.

REMOTE: Усилитель включается автоматически при подаче сигнала +12 V с головного устройства на вход REMOTE.

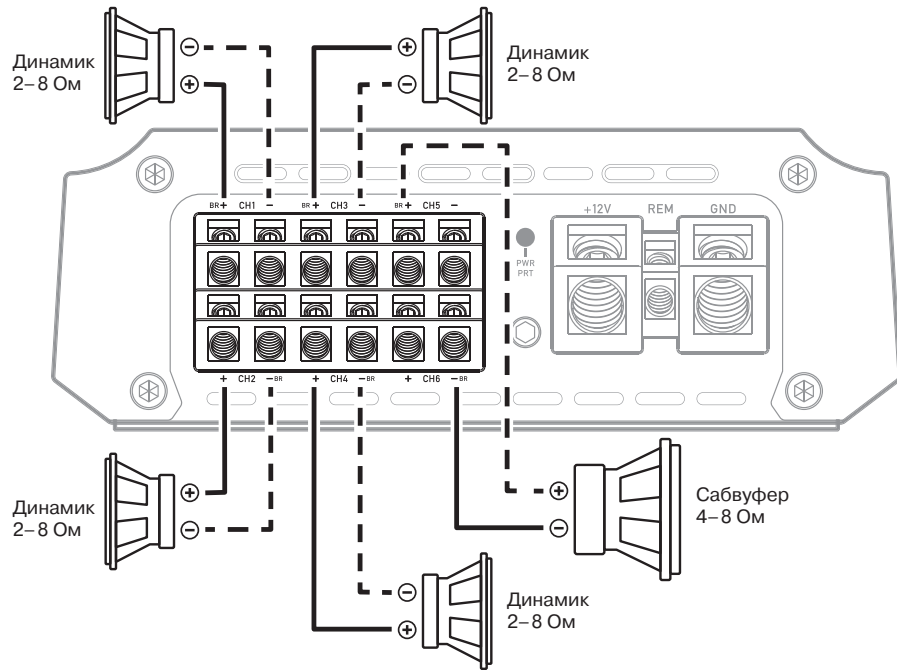
В случае, если данный разъем на магнитоле уже используется для включения другого устройства (например, радио-антенной), можно подключить провод усилителя к этому же разъему. В таком случае усилитель и радио-антенна будут включаться одновременно.

СХЕМА ПОДКЛЮЧЕНИЯ АКУСТИЧЕСКИХ СИСТЕМ

6-канальный режим



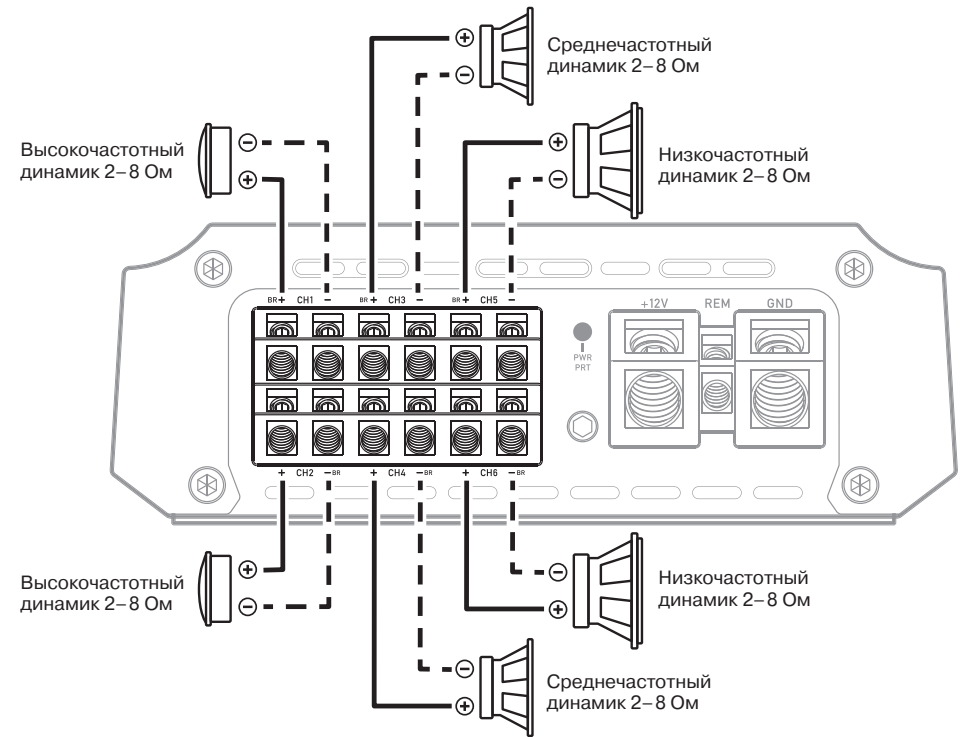
4.1-канальный режим



Вариант 1: Подключение фронтальных, тыловых динамиков и сабвуфера.

Вариант 2: Подключение высокочастотных (твитеров), средне-низкочастотных (мидбасовых) динамиков и сабвуфера.

3-полосный режим



Подключение трехкомпонентной акустической системы.

ИНСТРУКЦИИ ПО ПОДКЛЮЧЕНИЮ

Подключение питания

Плюсовой терминал усилителя должен быть напрямую соединен с плюсовой клеммой аккумулятора автомобиля. На силовую кабель необходимо установить предохранитель не далее 40 см от плюсовой клеммы АКБ.

Подключение питания усилителя к любой другой точке (например, блок предохранителей, прикуриватель и т. д.) уменьшит выходную мощность, может вызвать шум и искажения, а также привести к повреждению штатной проводки автомобиля.

Минусовой терминал усилителя (GND) должен быть подключен к минусовой клемме АКБ (рекомендуется) или к кузову автомобиля. Для подключения необходимо использовать кабель такого же сечения, что и плюсовой.

Место подключения должно быть очищено от эмали и грунтовки до металла.

Подключение кабеля управления (REMOTE)

Усилитель включается автоматически при подаче напряжения + 12 В на терминал REM с головного устройства. Это слаботочная линия, поэтому для подключения можно использовать кабель сечением 0,75–1.0 мм², как правило такой кабель маркируется синим цветом.

Подключение динамиков

В зависимости от типа и количества акустических систем, используемых с усилителем, подключите их к акустическим терминалам усилителя в соответствии со схемой подключения.

При подключении обратите внимание на полярность клемм динамиков и убедитесь, что она соответствует полярности терминалов на усилителе.

Не заземляйте провода динамиков на шасси автомобиля!

СИСТЕМА ЗАЩИТЫ

При срабатывании защиты устройство выключается, а на корпусе усилителя включается красный индикатор (I). Это происходит, если:

- устройство перегрелось;
- клеммы или провода громкоговорителей замкнуты между собой или с корпусом автомобиля;
- акустические системы вышли из строя.

УПРАВЛЕНИЕ

Настройка входной чувствительности (GAIN)

Регулятор входного уровня (A) позволяет системе работать в широком диапазоне. Настройте чувствительность таким образом, чтобы добиться максимально возможной громкости звука без каких-либо искажений.

Рекомендуется следующая процедура:

- Если вы используете несколько усилителей, настройка должна выполняться для каждого устройства отдельно.
- Установите регулятор громкости головного устройства на 2/3 от максимального значения.
- Затем поворачивайте регулятор чувствительности в сторону увеличения, пока не услышите искажения. Затем немного поверните регулятор в обратную сторону, пока искажения не исчезнут.

ВНИМАНИЕ: Если вы используете 2-омные динамики в стереорежиме или 4-омные динамики в режиме моста и срабатывает защита от перегрузки, поверните регулятор усиления в направлении «Мин» до тех пор, пока работа устройства не стабилизируется.

Выбор режима работы кроссовера (X-OVER)

В зависимости от конфигурации ваших акустических систем, установите переключатель X-OVER (E) в позицию Фильтр Высоких Частот (HP), кроссовер выключен (FULL) или Фильтр Низких Частот (LP/BP).

Также есть возможность организации Полосового Фильтра (BP — Band Pass).

УСТРАНЕНИЕ НЕИСПРАВНОСТЕЙ

Не включается:

- Соединительные кабели подключены неправильно (+ 12 В/GND/REM). Убедитесь, что все контакты надежно соединены, а изоляция в местах контактов была удалена.
- Перегорел предохранитель. При замене предохранителя обратите внимание на соответствие токового номинала.

Нет звука:

- Кабели или разъемы акустических систем подключены неправильно.

Нет звука/красный индикатор (I) включен:

- Плюсовой и минусовой кабели акустических систем замкнуты между собой или на корпус автомобиля, что привело к короткому замыканию.
- Перегрузка: если вы используете 2-омные динамики в стереорежиме, 4-омные динамики в режиме моста, поверните регулятор усиления в сторону «Мин» до тех пор, пока индикатор не погаснет.

Плохое качество звука (искажения):

- Динамики перегружены. Уменьшите громкость и проверьте положения регулировок входной чувствительности (GAIN).

Нет стереозвuka и слабый бас:

- Плюсовой и минусовой кабели акустических систем перепутаны, нарушена электрическая фаза динамиков.

ПОМЕХИ И НАВОДКИ

Акустические и межблочные кабели RCA подвержены электромагнитным помехам и наводкам. Причиной возникновения помех могут быть электронные системы автомобиля, например: генератор, система зажигания, блок АБС.

Большинство этих проблем можно избежать, если правильно организовать проводку аудиосистемы автомобиля.

ОСНОВНЫЕ РЕКОМЕНДАЦИИ:

- Используйте только экранированные межблочные кабели.
- Прокладывайте межблочные, акустические и силовые кабели отдельно на достаточном расстоянии друг от друга, а также от любых других штатных проводов автомобиля.
- Все минусовые кабели питания аудиосистемы нужно заземлять в одной точке.
- Чтобы уменьшить переходное сопротивление между контактами, используйте плотно обжатые кабельные наконечники и клеммы.
- Если данные меры не помогают, используйте электронные шумоподавители.

ХАРАКТЕРИСТИКИ

	GLK-S150D
Класс усилителя	D - Full Range
Мощность RMS (4 Ом)	6 × 150 Вт
Мощность RMS (2 Ом)	6 × 250 Вт
Мощность RMS (4 Ом мост)	3 × 500 Вт
Частотный диапазон	20 – 20000 Гц
Входная чувствительность	0,2 – 6 В
Режимы работы кроссовера	Каналы 1–2: ФВЧ Каналы 3–6: ФВЧ, ФНЧ, ПФ, Выкл
Фильтр ВЧ (12 дБ/окт)	Каналы 1–2: 40–800 Гц/ × 10: 400–8000 Гц Каналы 3–4: 50–8000 Гц Каналы 5–6: 20–1000 Гц
Фильтр НЧ (12 дБ/окт)	Каналы 3–4: 50–8000 Гц Каналы 5–6: 50–1000 Гц
Усиление баса (плавная регулировка)	0–18 дБ
Гармонические искажения	≤0,3 %
Соотношение сигнал-шум	> 90 дБ
Защита	от превышения напряжения питания, короткого замыкания выходов, перегрева
Индикатор клиппинга (искажений)	есть
Напряжение питания	9 – 16 В
Размеры (мм)	310×138×49

EAC

swat.ru