

4-KANAL VERSTÄRKER

GZCS A-4.80

Bedienungsanleitung

Hauptmerkmale

- Hocheffizienter Class D Mini-Verstärker
- Sehr geringe Abmessungen
- 2 Ohm stabil im Stereobetrieb
- 4 Ohm stabil im Brückenbetrieb
- Hochpegeleingang mit Auto-On Funktion
- Regelbare Hoch- und Tiefpass-Filter
- Regelbare Eingangsempfindlichkeit
- Einschaltverzögerung
- Thermische Schutzschaltung
- Kompatibel mit GZCS ISO-Connect (als Zubehör erhältlich)

Allgemein Montagehinweise

- Als Vorsichtsmaßnahme wird empfohlen, die Fahrzeugbatterie vor der Installation zu trennen! (Hinweis: Bei einigen neueren Fahrzeugen kann das Trennen der Batterie zu Fehlermeldungen der Bordelektrik führen, welche ausschließlich durch eine autorisierte Fachwerkstatt gelöscht werden können. Bitte beachten Sie Hinweise in der Betriebsanleitung des Fahrzeuges oder fragen Sie einen Servicepartner für Ihr Fahrzeug, bevor Sie die Batterie trennen!)
- Das Hauptstromkabel muss innerhalb der ersten 20 cm nach dem Anschluss und der Batterie durch eine geeignete Sicherung mit dem in der Anleitung genannten Wert abgesichert werden. (Hinweis: Wenn das Hauptstromkabel mehrere Verbraucher versorgt, sollte der Wert der Summe aller empfohlenen Sicherungswerte entsprechen. Hierbei muss gewährleistet sein, dass der gewählte Kabelquerschnitt für eine entsprechende Stromstärke geeignet ist)
- Wenn notwendig, sollten defekte Sicherungen ausschließlich durch neue Sicherungen derselben Qualität und mit identischem Sicherungswert ersetzt werden
- Niemals Löcher in den Tank, die Bremsleitung, Kabel oder andere wichtige Fahrzeugteile bohren!
- Kabel niemals über scharfe Kanten führen, die zu Beschädigungen führen könnten
- Signal- und Lautsprecherkabel nicht in der Nähe von Antennen-Elektronik oder Antennenleitungen verlegen, die für den Radioempfang wichtig sind
- Signal- und Lautsprecherkabel weitestgehend getrennt von stromführenden Kabeln verlegen
- Der Verstärker verfügt über eine thermische Schutzschaltung, welche bei zu hoher Temperatur das Gerät abschaltet; nach der Abkühlung schaltet sich dieses wieder selbstständig ein. Um einen Wärmestau zu vermeiden, sollte für ausreichende Luftzufuhr zur Kühlung gesorgt werden. Die Oberfläche des Kühlkörpers darf nicht vollflächig abgedeckt werden
- Der Verstärker sollte NIEMALS auf stark vibrierenden Bauteilen oder Oberflächen montiert werden, z.B. Subwoofer-Gehäusen. Dies könnte zu Fehlfunktionen aufgrund sich gelöster Bauteile führen

Garantie- und Gewährleistungsbestimmungen

Die Gewährleistung entspricht der gesetzlichen Regelung. Eine Rücksendung kann nur nach vorheriger Absprache und in der Originalverpackung erfolgen. Bitte unbedingt einen maschinell erstellten Kaufbeleg und eine Fehlerbeschreibung beilegen. Von der Gewährleistung ausgeschlossen sind Defekte, die durch Überlastung, unsachgemäße Behandlung oder bei Teilnahme an Wettbewerben entstanden sind. Wir behalten uns das Recht vor, zukünftig nötige Änderungen oder Verbesserungen an dem Produkt vorzunehmen, ohne den Kunden darüber zu informieren.

Empfohlener Kabelquerschnitt

Lautsprecherkabel	min 1.5 mm ² / 15 AWG
Stromversorgungskabel	min 4.0 mm ² / 6 AWG

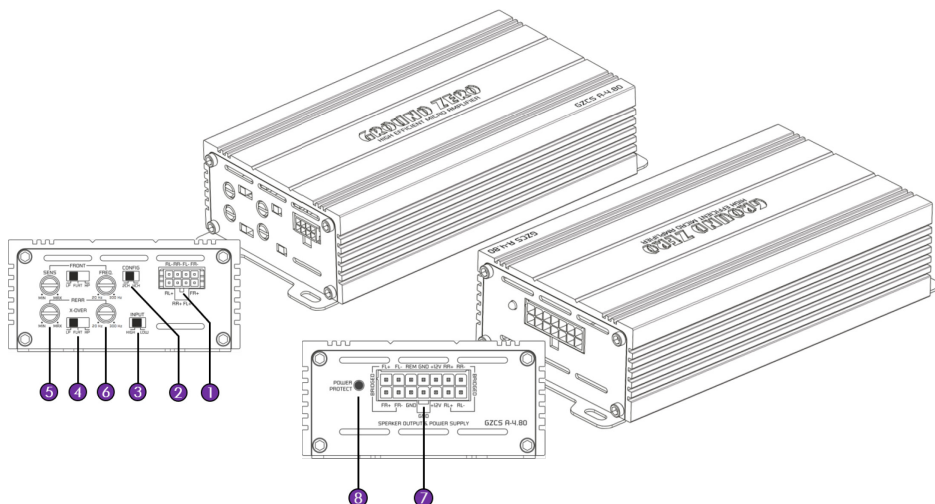


GROUND ZERO Produkte werden in Deutschland entwickelt

GROUND ZERO – internationaler Sponsor der



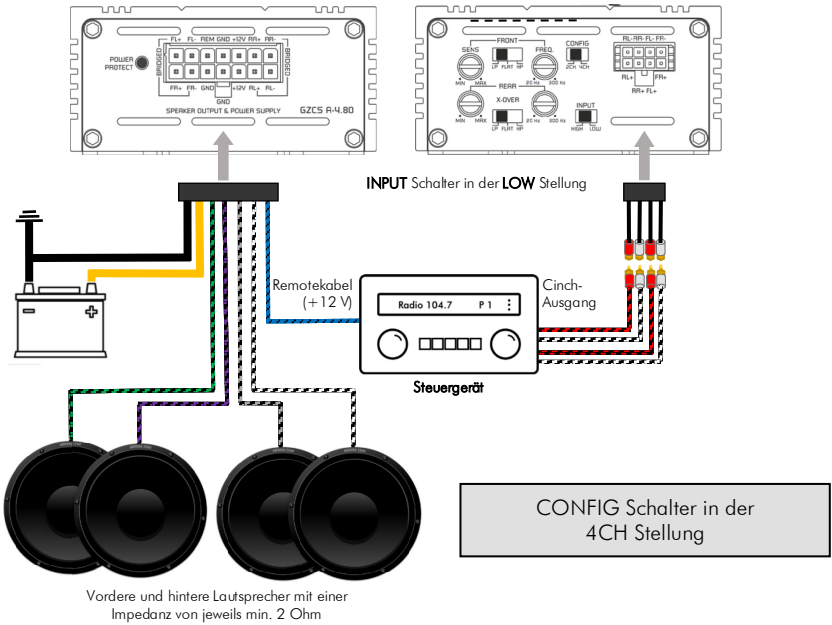
Einstellungen und Funktionen



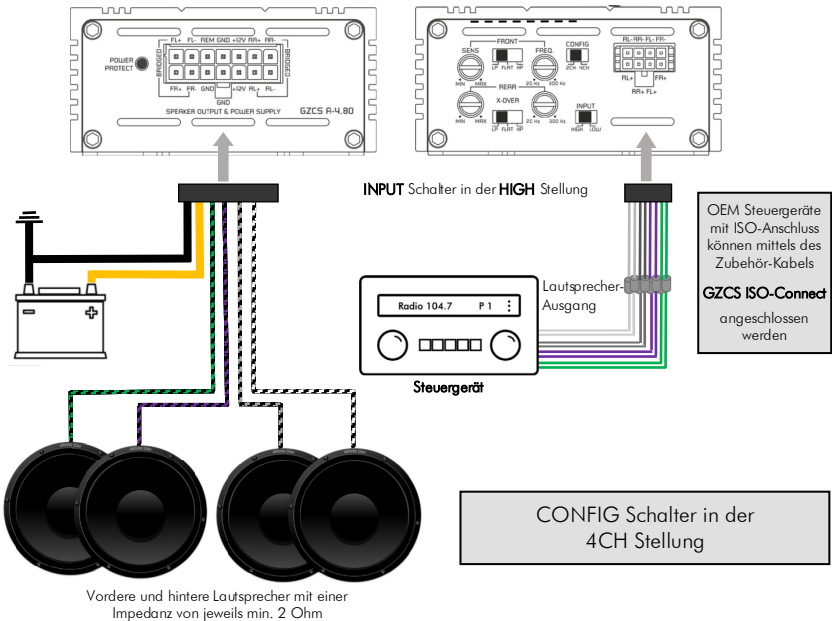
1	Signaleingang	Der Cinch-Kabelsatz dient dem Anschluss von Steuergeräten mit entsprechendem Ausgang. Verfügt das Steuergerät lediglich über Lautsprecherausgänge, wird der Hochpegel-Kabelsatz verwendet. Sollte das Steuergerät über ISO-Anschlüsse verfügen, kann ein als Zubehör erhältlicher Kabelsatz verwendet werden* Der Eingangswahlschalter (3) muss entsprechend eingestellt werden Bei Verwendung des Hochpegeleinganges (Lautsprecherkabel) schaltet sich der Verstärker automatisch ein. Es wird kein Remotekabel benötigt
2	Betriebsart-Schalter	Zur Auswahl der Betriebsart des Verstärkers 4CH 4-Kanal Betrieb 2CH 2-Kanal Betrieb (Brückenbetrieb)
3	Eingangswahl-Schalter	Zur Auswahl der Eingangsbetriebsart Low Cinchkabel High Lautsprecherkabel (Hochpegeleingang)
4	Filterauswahl-Schalter	Zur Auswahl des benötigten Frequenzfilters FLAT gesamter Frequenzbereich wird wiedergegeben HP lediglich der Bereich oberhalb der gewählten Frequenz wird wiedergegeben LP lediglich der Bereich unterhalb der gewählten Frequenz wird wiedergegeben
5	Eingangsempfindlichkeit	Die beiden Regler dienen der Einstellung der Empfindlichkeit
6	Frequenzwahl-Regler	Dient der Einstellung der gewünschten Frequenz (20 bis 300 Hz)
7	Haupt-Anschlussstecker	Lautsprecher-Ausgänge und Stromversorgung
8	Status Anzeige	POWER (grün) OK (Betriebszustand) PROTECT (rot) Fehler (Schutzschaltung aktiv)

* GZCS ISO-Connect als Zubehör erhältlich

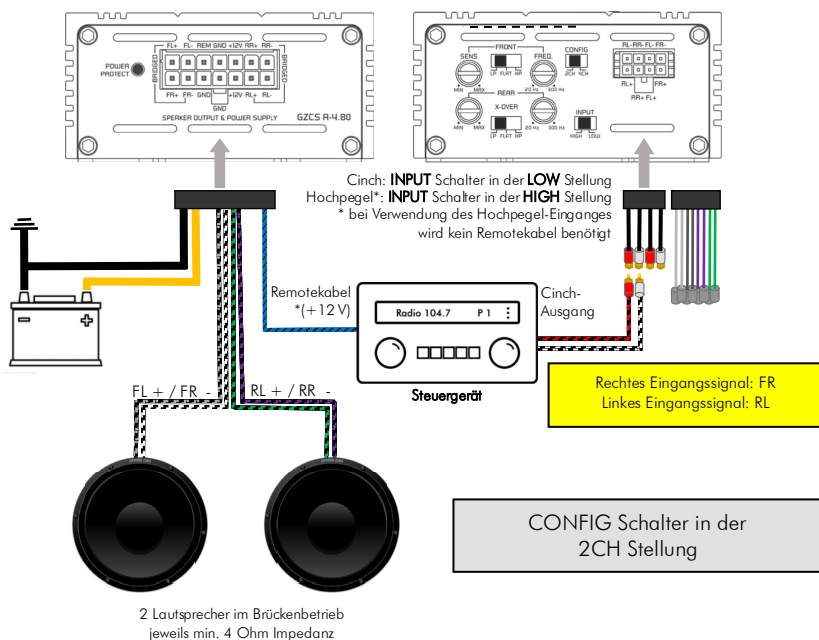
4-Kanal-Betrieb Verkabelung mit Cinchleitungen



4-Kanal-Betrieb Verkabelung mit Lautsprecherleitungen



2-Kanal Verkabelung (Brückenbetrieb)



Technische Daten

Model	GZCS A-4.80
Verstärkertyp	4-Kanal Class D
RMS Ausgangsleistung @ 4 Ω CEA Standard CEA-2006-A	4 x 60 W (1% THD+N)
RMS Ausgangsleistung @ 2 Ω CEA Standard CEA-2006-A	4 x 80 W (1% THD+N)
RMS Ausgangsleistung @ 4 Ω im Brückenbetrieb CEA Standard CEA-2006-A	2 x 160 W (1% THD+N) 2 x 200 W (10% THD+N)
Tiefpass-Filter	20 Hz – 300 Hz (12 dB/Okt.)
Hochpass-Filter	20 Hz – 300 Hz (12 dB/Okt.)
Frequenzgang	10 Hz – 35 kHz (± 1 dB)
Eingangsempfindlichkeit	250 mV – 7.5 V
Sicherung(en)	1x 30A (im Anschlusskabel)
Abmessungen B x H x L (Kühlkörper / gesamt)	82 x 40 x 151/171 mm
Abmessungen B x H x L (Kühlkörper / gesamt)	3.32 x 1.57 x 5.94/6.73"

Fehlerdiagnose

Problem	Kontrolle	Hilfe
Kein Ton	Leuchtet die POW LED?	Sicherung prüfen Remote Kabel prüfen + 12 Volt prüfen Masse prüfen
	Leuchtet die PRO LED?	Kurzschluss am Lautsprecher Gerät überhitzt Gerät defekt
Verstärker schaltet nicht ein	Keine Stromzufuhr	Sicherung prüfen + 12 Volt prüfen Masse prüfen
	Keine Spannung am Remote	Remote am Radio prüfen
Verstärker schaltet bei Lautstärke ab	Lautsprecherimpedanz prüfen	Prüfen Sie, ob der Widerstand am LS Terminal von 2 Ohm nicht unterschritten wird
Ton fehlt an einem Kanal	Cinch / Lautsprecherkabel prüfen	Kabel/Stecker beschädigt
Protection LED leuchtet	Verstärker überhitzt	Lautstärke verringern oder Gerät einige Zeit abschalten
	Kurzschluss am Lautsprecheranschluss	Lautsprecherkabel auf Kurzschluss prüfen



Musik hören kann unter anderem emotional, beeindruckend, entspannend oder unterhaltsam sein. Dabei spielt es kaum eine Rolle, welche Art von Musik der jeweils persönliche Favorit ist, also ob es sich um instrumentale Musik, Jazz, Electro, Latin, Klassik, Rock oder eine andere Musikrichtung handelt. Die Wiedergabequalität bei dem jeweils gewünschten Pegel spielt dabei hingegen eine wichtige Rolle. Manche Musik verlangt nach gehobenen Pegeln, während andere eher leisere Töne bevorzugt.

GROUND ZERO berücksichtigt all die unterschiedlichen Wünsche der Kunden bei der Entwicklung neuer Produkte. Hierbei gilt stets die Zielsetzung, einen möglichst realistischen Sound zu erzeugen und damit die Seele der Musik und die Intention des Künstlers zu vermitteln. Zu einem einzigen Satz zusammengefasst: RESPECT THE MUSIC!

Ground Zero GmbH

Erlenweg 25, 85658 Egming, Germany

Tel. +49 (0)8095/873 830 Fax -8310

www.ground-zero-audio.com

4-CHANNEL AMPLIFIER

GZCS A-4.80

Owner's Manual

Features

- High-efficient class D mini amplifier
- Very compact dimensions
- 2 ohms stable in stereo mode
- 4 ohms stable in bridged mode
- High-level input with auto-on feature
- Adjustable crossover filters
- Adjustable input sensitivity
- Turn-on delay
- Thermal protection
- Compatible to GZCS ISO-Connect (available separately)

Mounting instructions

- As a precaution, it is recommended to disconnect the vehicle's battery before mounting the amplifier.
Note: For new vehicles, disconnecting the battery might cause various errors in your vehicle's electric system that can be cleared only by authorized service partners of your vehicle's manufacturer! Please ask your service partner first before disconnecting the battery!
- The power supply wire (+12 V) has to be protected within max. 20 cm / 8" by a main fuse holder with a fuse value matching the recommendation for your amplifier
Note: If there is more than one amplifier connected using this power wire, the main fuse value must be equal to the sum of the recommended fuses of all connected devices. However, make sure the diameter of your power wire will be enough for the required current!
- If necessary, replace a defective fuse by a fuse with identical quality and value
- Never drill holes to the vehicle's gas tank, brake lines, to wirings or any other important vehicle parts!
- Never pass wires over sharp edges or vehicle parts due avoid any kind of damage
- Keep the wiring away from the antenna and electronic devices contributing to radio reception
- Lay the power supply wiring always separated from speaker wiring to avoid disturbance
- The amplifier contains a temperature protection circuit that turns the device off in case of overheating. After a certain cooling time, it will turn on automatically. To avoid heat build-up, enough air supply for cooling must be provided. Never cover the surface of the amplifier's heatsink entirely
- The amplifier should **NEVER** be mounted onto a vibrating part or surface such as a subwoofer enclosure. This might lead to malfunction due to loosened electrical parts inside the amplifier.
- Some amplifiers offer a high-level input option, however if a pre-amplified output (RCA) is available (at the head unit), it is strongly recommended to make use of them.

Terms of warranty

The limited warranty for this product is covered by GROUND ZERO's regional distribution partners and their terms and conditions. For further information contact your local retailer or distributor.

Recommended wiring

Speaker wires	min 1.5 mm ² / 15 AWG
Power supply wires	min 4.0 mm ² / 12 AWG

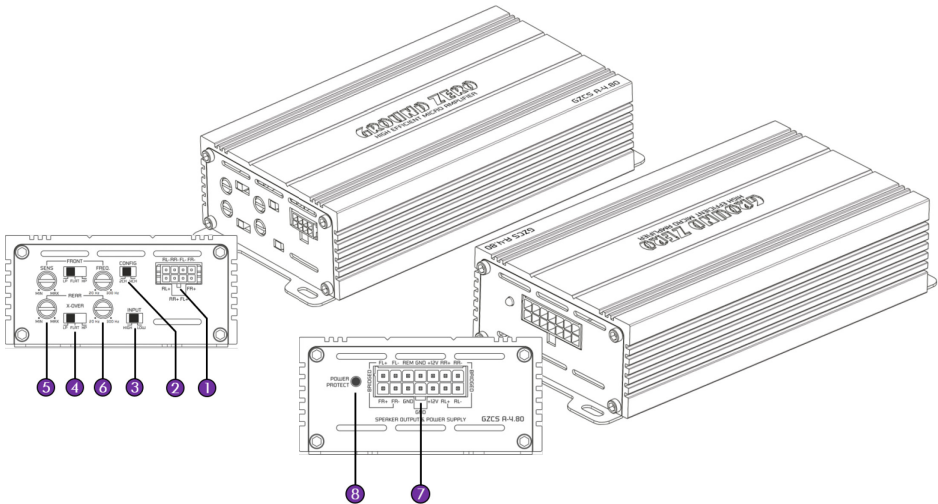


GROUND ZERO products are engineered in Germany

GROUND ZERO – international sponsor



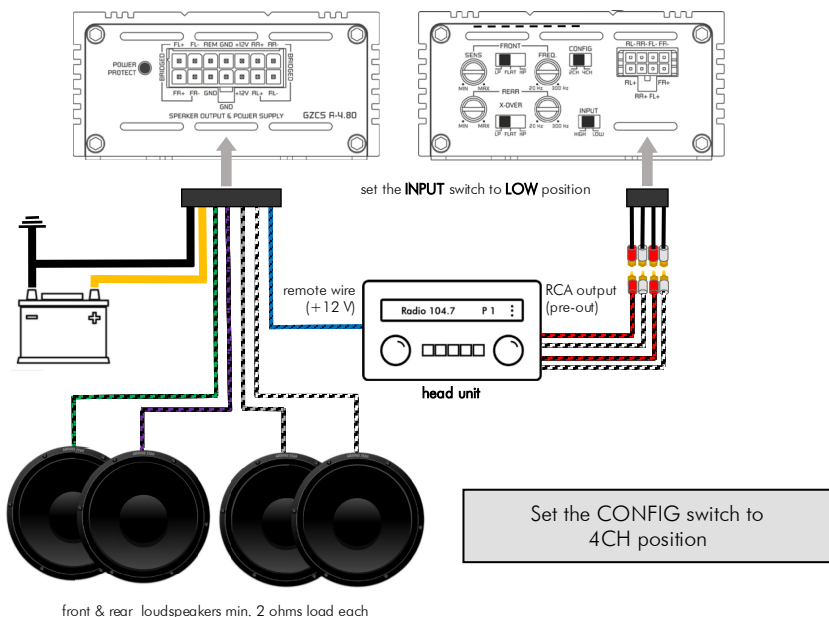
Controls & Features



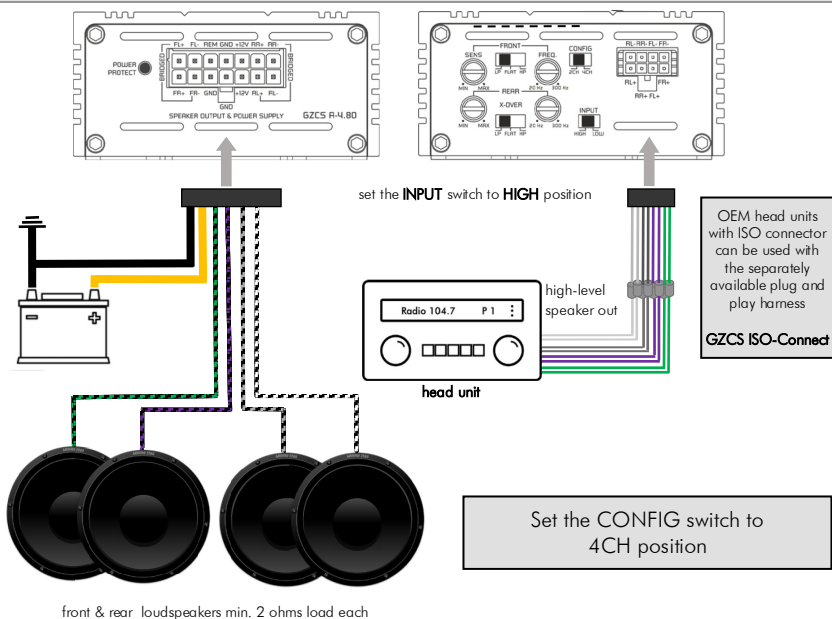
1	Line / High-Level Input	Use the provided RCA harness to connect RCA wires or the high-level input harness to connect a head unit without RCA pre-out. Head units with ISO connector require a separately available harness* Set the input mode switch (3) accordingly. Using a high-level signal (speaker wires), the amplifier turns on automatically. The remote input cable remains unused
2	Configuration switch	To select the operation mode of the amplifier 4CH Using the amplifier in 4-channel stereo mode 2CH Using the amplifier in 2-channel (bridged) mode
3	Input mode switch	To select the input mode Low RCA input from the head unit High High-level (speaker wire) input from the head unit
4	Crossover mode switch	To setup the crossover for the required use of the amplifier FLAT entire frequency range will be reproduced HP only mid/high frequencies will be reproduced* LP only low frequencies will be reproduced* * according to the selected crossover point
5	Sensitivity control	Controller to adjust the input sensitivity (Front / Rear)
6	Crossover control	To adjust the required crossover point between 20 and 300 Hz
7	Speaker output & power connector	Speaker harness output / power wire harness connector
8	Status LEDs	POWER (green) ok (correct operation) PROTECT (red) error (protection mode)

* GZCS ISO-Connect available separately

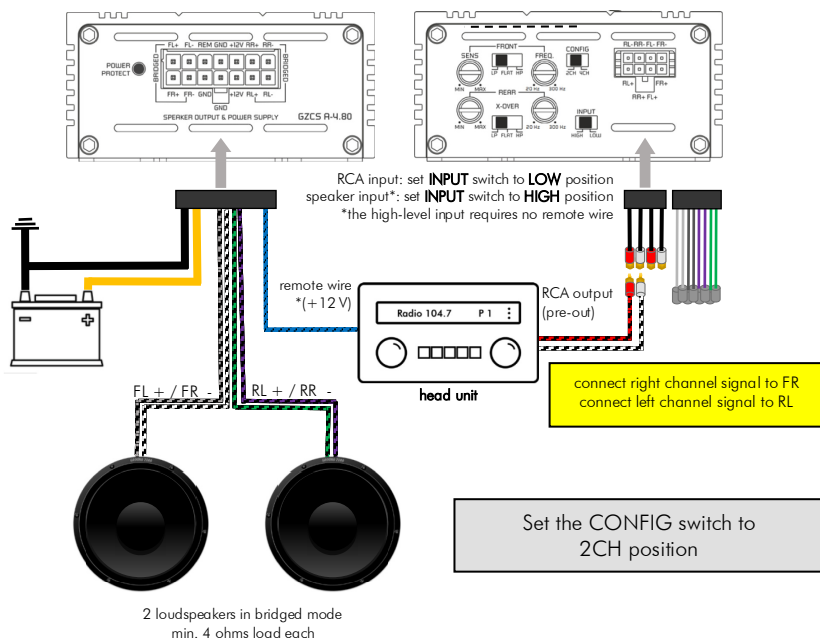
4-channel mode RCA input wiring



4-channel mode high-level input wiring



2-channel mode (bridged) wiring



Specifications

Model	GZCS A-4.80
Amplifier type	4 channel class D
RMS Power @ 4 Ω CEA Standard CEA-2006-A	4 x 60 W (1% THD+N)
RMS Power @ 2 Ω CEA Standard CEA-2006-A	4 x 80 W (1% THD+N)
RMS Power @ 4 Ω in bridged mode CEA Standard CEA-2006-A	2 x 160 W (1% THD+N) 2 x 200 W (10% THD+N)
Low pass filter	20 Hz – 300 Hz (12 dB/oct)
High pass filter	20 Hz – 300 Hz (12 dB/oct)
Frequency response	10 Hz – 35 kHz (\pm 1 dB)
Input sensitivity	250 mV – 7.5 V
Fuse(s)	1x 30A in-line fuse
Dimensions w x h x l (heatsink / overall)	82 x 40 x 151/171 mm
Dimensions w x h x l (heatsink / overall)	3.32 x 1.57 x 5.94/6.73"

Trouble shooting guide

Symptoms	Check / Cause	Action
No audible sound	Does the POW LED turn to green?	Check protection fuse(s) of the amplifier (harness) Check remote wire connection (RCA input mode) Check +12 Volt power supply wire connection Check ground wire connection
	Did the PROTECT LED turned to red?	Check for speaker short or amplifier overheating
Device does not turn on	Power supply of the amplifier?	Check power wire or connections
	Remote wire powered? (RCA input mode)	Check remote wire connection to the head unit
No sound on one channel	Speaker wiring undamaged?	Check for short circuit or open connections
	Input signal on each RCA lead?	Reverse left and right RCA inputs to check the audio input signal
Device turns off at medium / high volume	Load impedance of each speaker correct?	Check if each speaker load impedance matches the technical specifications of the amplifier
Status LED turned on red	Temperature protection circuit active	Decrease head unit's volume / wait for cooling
	Speaker wires short / speaker damaged	Check speaker / wires and insulate if necessary



Listening to music can be emotional, impressive, relaxing or enjoyable. At that, it doesn't really matter what kind of music is the personal favorite, whether it's Instrumental, Jazz, Electro, Latin, Classic, Rock or any other music direction. However, audio reproduction quality at each desired volume is elementary. Some music styles require higher levels while others prefer the soft tones

GROUND ZERO considers all the different wishes of customers during the development of new products. Along with this, the target is to create the most realistic sound, to transfer the soul of the music and the intention of the performer. Summarized to one phrase: RESPECT THE MUSIC!

Ground Zero GmbH

Erlenweg 25, 85658 Eggenheim, Germany

Tel. +49 (0)8095/873 830 Fax -8310

www.ground-zero-audio.com

